

# EIB-Funktionsbaustein zur wärmebedarfsgeführten Steuerung der Vorlauftemperatur

## 1 Heizkennlinie

Um bei jeder Außentemperatur genügend Wärme bei minimalem Brennstoffverbrauch sicherzustellen, muss für die speziellen Gegebenheiten des zu beheizenden Gebäudes und der Heizungsanlage die passende Heizkennlinie eingestellt werden. Die Heizkennlinie stellt den Zusammenhang zwischen der Außentemperatur und Kesselwassertemperatur = Vorlauftemperatur dar.

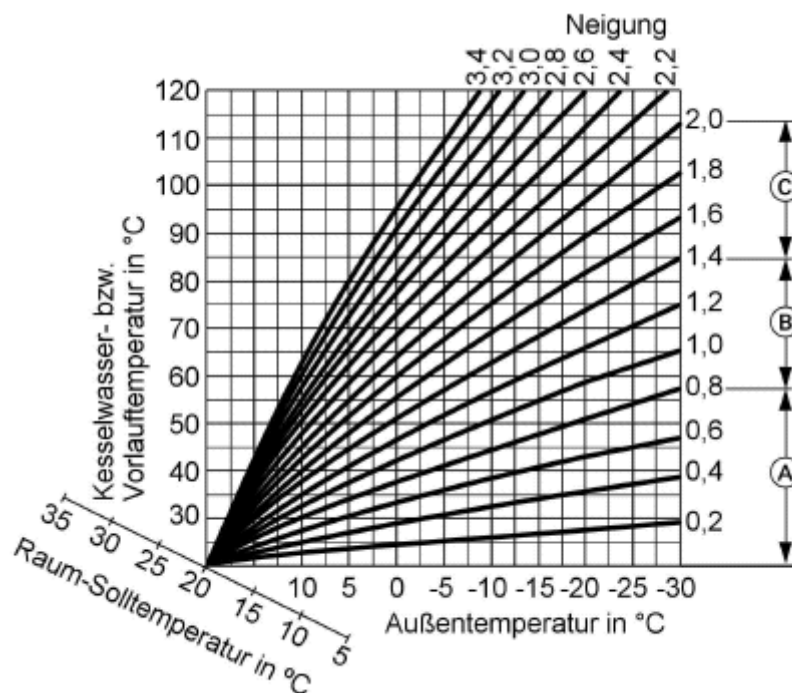
Vereinfacht: je niedriger die Außentemperatur, desto höher die Kesselwassertemperatur = Vorlauftemperatur.

Es gibt verschiedene Heizkennlinien, flache Heizkennlinien bewirken niedrigere, steilere Heizkennlinien höhere Kesselwassertemperaturen = Vorlauftemperaturen.

Die dargestellten Heizkennlinien gelten bei folgenden Einstellungen:

- Niveau der Heizkennlinie = 0  
Bei anderer Einstellung des Niveaus werden die Kennlinien parallel in senkrechter Richtung verschoben.
- Normale Raumtemperatur = ca. 20 °C

Im Anlieferungszustand sind die Neigung = 1,4 und das Niveau = 0 eingestellt.



Die Neigung der Heizkennlinie liegt üblicherweise

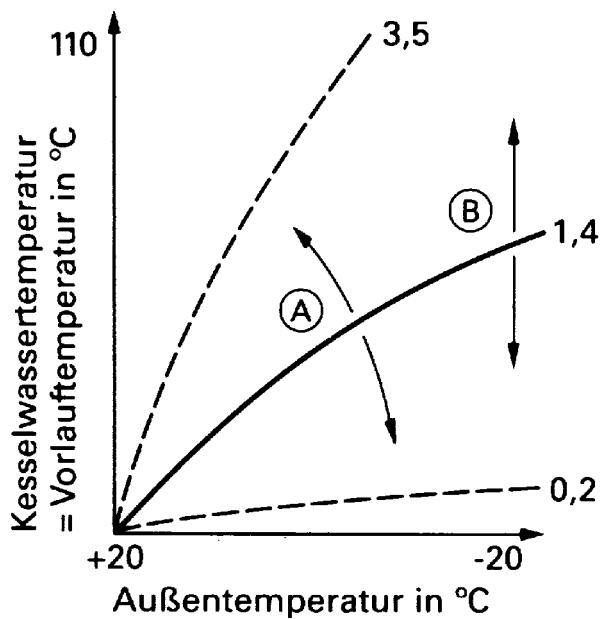
- bei Fußbodenheizungen im Bereich A
- bei Niedertemperaturheizungen (nach Heizungsanlagen-Verordnung) im Bereich B
- bei Heizungsanlagen mit Kesselwassertemperaturen über 75°C im Bereich C

## 2 Auswirkung auf die Heizkennlinie

Die Einstellungen des Niveaus und der Neigung der Heizkennlinie sollen dann geändert werden, wenn die Raumtemperatur über einen längeren Zeitraum in der Heizperiode nicht ordnungsgemäß erreicht wird.

Von der Kesselwassertemperatur = Vorlauftemperatur ist wiederum die Raumtemperatur abhängig.

Kurzfristige Änderungen der Raumtemperatur sollen über die Sollwerte für den Normalbetrieb bzw. reduzierten Betrieb eingestellt werden.



- Ⓐ Neigung ändern
- Ⓑ Niveau ändern

### 3 Wirkungsweise

In Verbindung mit einer EIB-Einzelraumtemperaturregelung, die in einigen oder allen Räumen installiert ist, soll der Sollwert für die Vorlauftemperatur für den betreffenden Heizkreis in Abhängigkeit des Wärmebedarfs der Räume gesteuert werden.

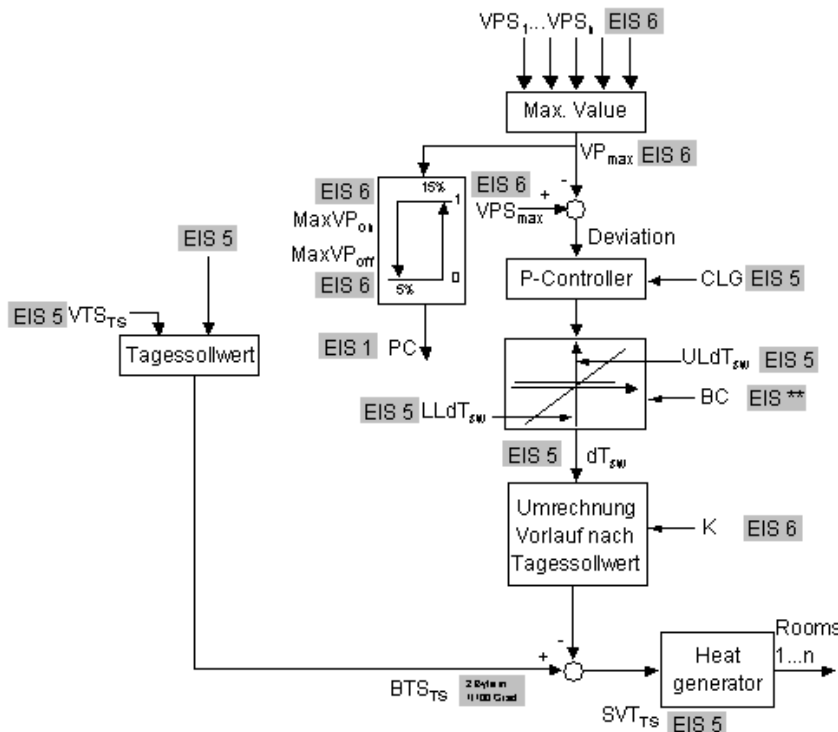
**Hinweis:**

Heute gängige Ventilunterteile haben eine haben eine starke nichtlineare Kennlinie. Deshalb wird die Verwendung von gleichprozentigen oder linearen Ventilen empfohlen.

Der EIB-Funktionsbaustein kann bis zu 32 1-Byte Stellwerte von Einzelraumreglern erfassen, um daraus das Ventil, was am weitesten geöffnet ist, zu ermitteln.

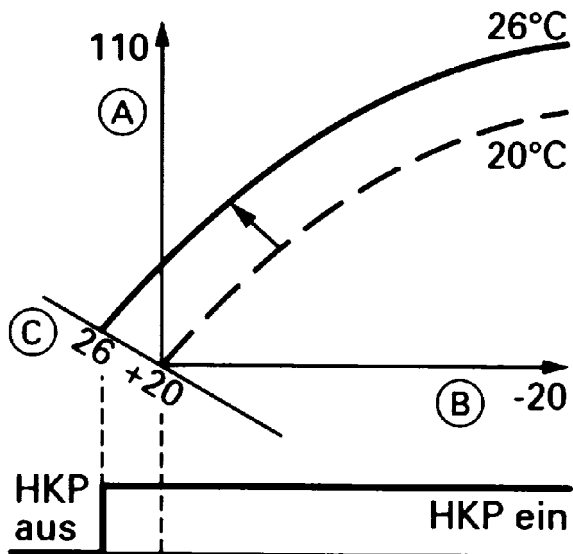
Der daraus berechnete Sollwert Normalbetrieb wird über das Vitagate 200 EIB zum betreffenden Kessel-/Mischerkreis weitergeleitet.

In einer Anlage mit nur einem direkten Anlagenkreis wird ein EIB-Funktionsbaustein benötigt. Sind mehrere geregelte Heizkreise (Mischerkreise) in einer Anlage vorhanden, muss pro Heizkreis ein separater EIB-Funktionsbaustein eingesetzt werden.

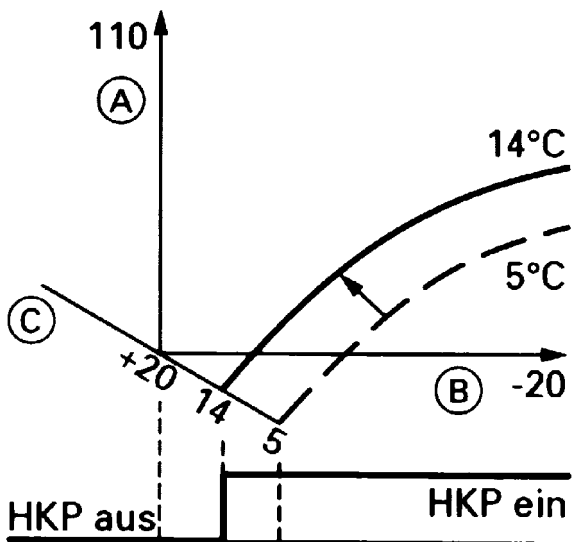


## Auswirkung auf die Heizkennlinie

- bei der Erhöhung des Sollwerts Normalbetrieb:



- bei der Verringerung des Sollwerts Normalbetrieb:



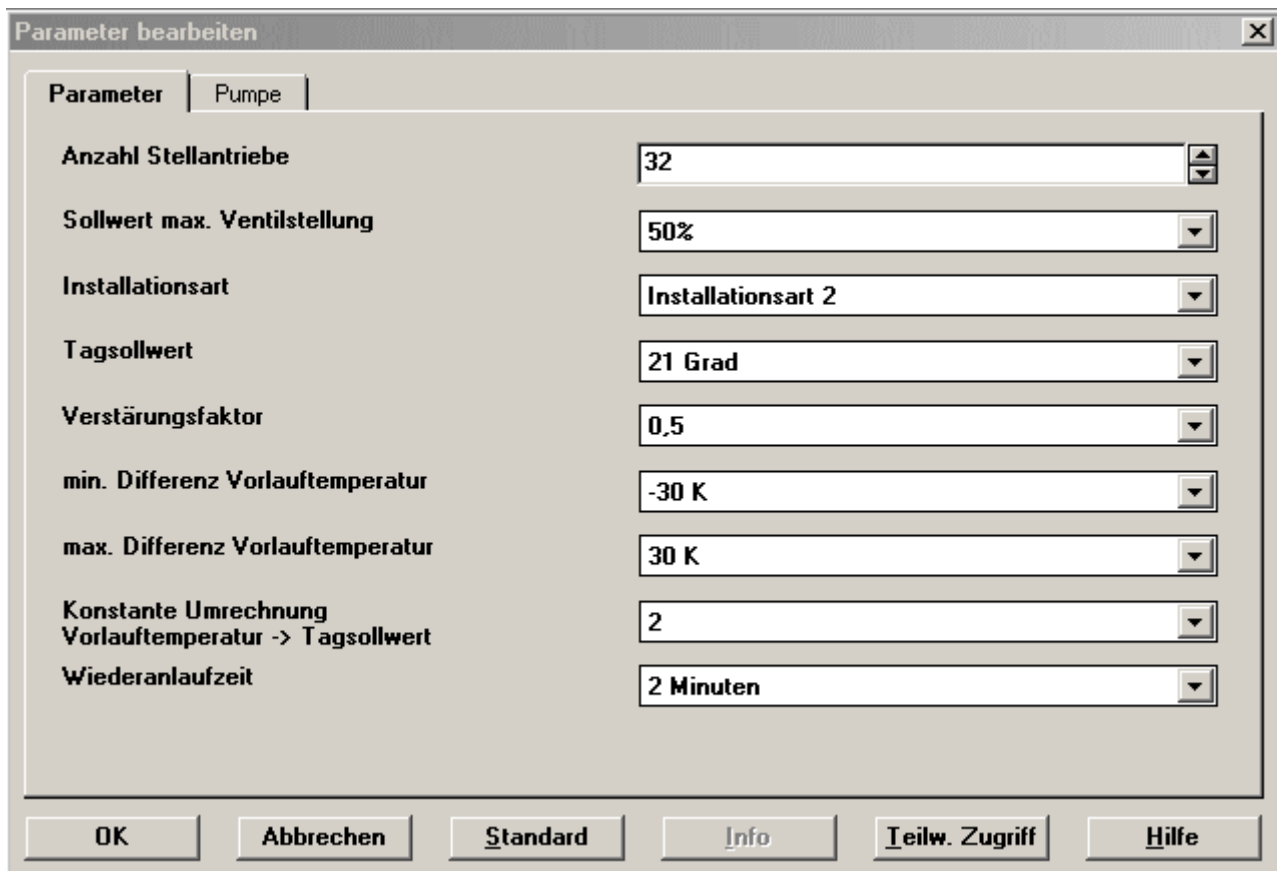
## 4 Einstellhinweise für die Viessmann Regelung

Sollen die Schaltzeiten in Abhängigkeit der EIB-Einzelraumtemperaturregelung über eine EIB-Schaltuhr eingestellt werden, müssen die Schaltzeiten in der Regelung entsprechend angepasst werden.

Einstellung der Codieradresse ‚Maximalbegrenzung der Vorlauftemperatur‘

- Radiator-Heizkreis 5K unter dem Temperaturregler der Regelung
- Fußboden-Heizkreis 5K unter dem Maximalthermostat der Fußbodenheizung

### Parameter



Parameter	Wert
Anzahl Stellantriebe	32
Sollwert max. Ventilstellung	50%
Installationsart	Installationsart 2
Tagsollwert	21 Grad
Verstärkungsfaktor	0,5
min. Differenz Vorlauftemperatur	-30 K
max. Differenz Vorlauftemperatur	30 K
Konstante Umrechnung Vorlauftemperatur -> Tagsollwert	2
Wiederanlaufzeit	2 Minuten

Buttons: OK, Abbrechen, Standard, Info, Teilw. Zugriff, Hilfe

#### Anzahl der Stellantriebe

Anzahl der im EIB-Projekt enthaltenen Stellantriebe bezogen auf den zu regelnden Heizkreis

#### Sollwert maximale Ventilstellung

Ventilstellung, bei der die gewünschte Raumtemperatur erreicht werden soll

### **Installationsart**

0: Die Kommunikation mit der EIB-Einzelraumtemperaturregelung ist ausgeschaltet, nur die Heizkennlinie der Kessel- oder Heizkreisregelung bestimmt die Vorlauftemperatur.

1: Die EIB-Einzelraumtemperaturregelung bestimmt die Vorlauftemperatur im positiven Bereich, die Heizkennlinie bestimmt die Vorlauftemperatur im negativen Bereich.

2: Die Vorlauftemperatur wird allein durch die EIB-Einzelraumtemperaturregelung bestimmt.

### **Tagsollwert**

Basiswert für die Berechnung des Sollwertes für den Normalbetrieb, Parameter kann auf dem Auslieferungszustand der Regelung (21°C) eingestellt werden. Dieser Wert dient als Bezugspunkt für die Berechnung der Grenzen.

### **Verstärkungsfaktor**

Die Regeldifferenz bildet sich aus dem Sollwert für die maximale Ventilstellung und dem ungünstigstem Istwert der Ventilstellung. Die Regeldifferenz wird in einen P-Regler mit dem Verstärkungsfaktor verarbeitet.

### **minimale Differenz der Vorlauftemperatur**

Begrenzung der Absenkung des Sollwertes für den Normalbetrieb (Vorlauftemperatur)

### **maximale Differenz der Vorlauftemperatur**

Begrenzung der Erhöhung des Sollwertes für den Normalbetrieb (Vorlauftemperatur)

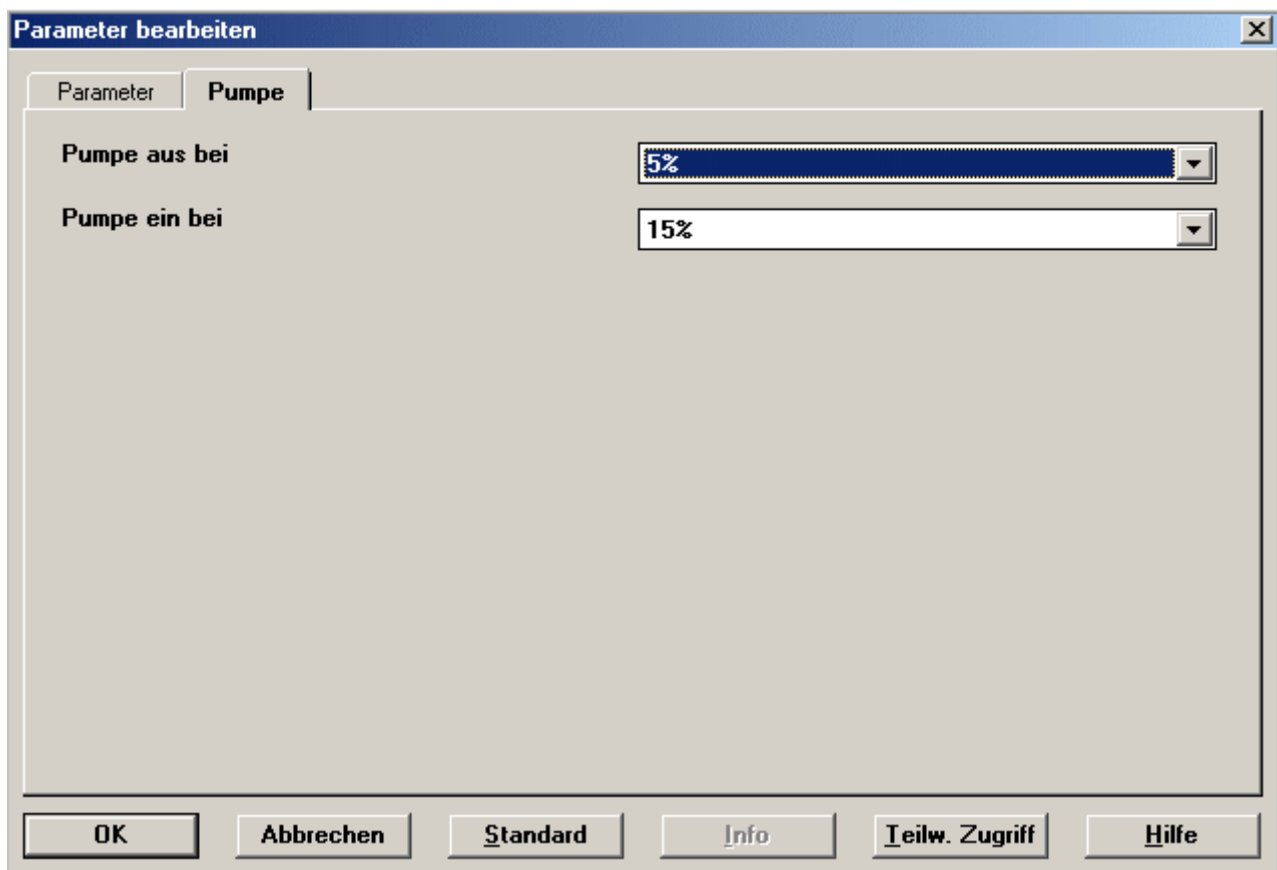
Durch eine geeignete Einstellung der minimalen und maximalen Differenz der Vorlauftemperatur kann der Bereich für den vom EIB-Funktionsbaustein berechneten Sollwert Normalbetrieb mit festen Grenzen versehen werden.

### **Konstante Umrechnung Vorlauftemperatur -> Tagsollwert**

Konstanter Umrechnungsfaktor zur Verkleinerung von Sollwertsprüngen

### **Wiederanlaufzeit**

Diese Zeit gibt an, wann nach einem Wiederanlauf die Objekte abgefragt werden. Nach weiteren 5 Sekunden wird der Sollwert Normalbetrieb erstmals berechnet und gesendet.



### **Pumpe aus**

Ist die maximale Ventilstellung unterhalb dieses parametrisierten Wertes, so schaltet die Pumpe aus.

### **Pumpe ein**

Ist die maximale Ventilstellung oberhalb dieses parametrisierten Wertes, so schaltet die Pumpe ein.

## 5 Besonderheiten beim Vitogate 200 EIB

Parameter bearbeiten

Datenpunkt 32		Fehlerbit Sammelstörmeldung		Fehlerbyte	
Datenpunkt 27	Datenpunkt 28	Datenpunkt 29	Datenpunkt 30	Datenpunkt 31	
Datenpunkt 22	Datenpunkt 23	Datenpunkt 24	Datenpunkt 25	Datenpunkt 26	
Datenpunkt 17	Datenpunkt 18	Datenpunkt 19	Datenpunkt 20	Datenpunkt 21	
Datenpunkt 12	Datenpunkt 13	Datenpunkt 14	Datenpunkt 15	Datenpunkt 16	
Datenpunkt 7	Datenpunkt 8	Datenpunkt 9	Datenpunkt 10	Datenpunkt 11	
<b>Datenpunkt 1</b>	Datenpunkt 2	Datenpunkt 3	Datenpunkt 4	Datenpunkt 5	Datenpunkt 6

**Regelung**

**Anlagen Nummer**

**Teilnehmer- Nummer**

**V300GW2 Dienst**

**V300GW2 Gruppe Bedienung M2**

**V300GW2 Datenpunkt Betriebsdaten**

**Zykluszeit**

**max Abweichung gegenüber zuletzt gesendeten Wert**

OK   Abbrechen   Standard   Info   Teilw. Zugriff   Hilfe

Der von dem EIB-Funktionsbaustein errechnete ‚Tagsollwert‘ wird über eine Gruppenadresse auf den zugehörigen ‚Sollwert Normalbetrieb‘ der Regelung verbunden.

In Verbindung mit dem EIB-Funktionsbaustein muss dann in den Parametern des Vitogate 200 EIB der zu beschreibende Datenpunkt ‚*Raumsolltemperatur Normalbetrieb*‘ des entsprechenden Heizkreises auf ‚*nie senden*‘ eingestellt werden.